

Серийный номер			
Дата продажи			
	Число	Месяц	Год

**Гарантия 6 месяцев**

*Арт. 17133*

## **Лампа ювелирная светодиодная на струбцине**

### **Руководство по эксплуатации**



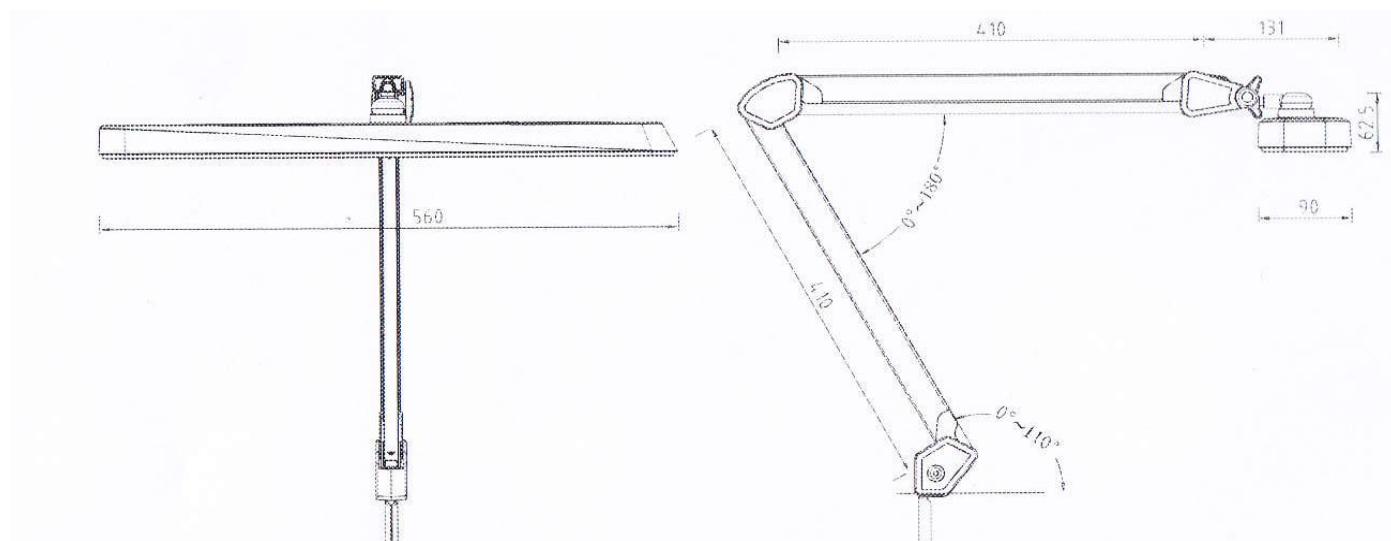
## ВВЕДЕНИЕ

Перед началом эксплуатации оборудования внимательно ознакомьтесь с настоящим руководством по эксплуатации и следуйте его указаниям и рекомендациям.

Предприятие-изготовитель оставляет за собой право производить незначительные изменения в конструкции и внешнем виде оборудования без их отражения в руководстве по эксплуатации.

## ОПИСАНИЕ И ОСОБЕННОСТИ ФУНКЦИОНИРОВАНИЯ

Лампа настольная светодиодная бестеневая предназначена для дополнительного или локального освещения. Прекрасно подойдет для использования в слабоосвещенных помещениях и для работы в темное время суток.



## КОМПЛЕКТАЦИЯ

- лампа настольная – 1 шт.
- струбцина – 1 шт.
- инструкция – 1 шт.
- упаковка – 1 шт.

## ТЕХНИЧЕСКИЕ ХАРАКТЕРИСТИКИ

Источник света - 324 светодиода (30 Вт).

Световой поток лампы - 2500 лм.

Цветовая температура свечения – 3000К, 4500К, 6000К

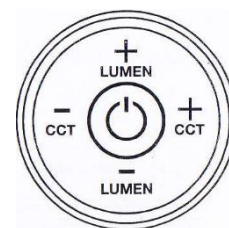
Продолжительность работы светодиода - около 20000 часов.


Регулировка освещенности двумя кнопками на плафоне.

Напряжение питания - 230В.  
Пантографический механизм.  
Стандартное расположение - настольное.  
Крепление к столу - трубочина.  
Цвет - белый.

## ПРИМЕНЕНИЕ ПО НАЗНАЧЕНИЮ

### ПОДГОТОВКА К РАБОТЕ



1. Перед использованием, пожалуйста, удалите упаковку.
2. Надежно закрепите трубочину на твердой плоской поверхности – край стола либо другой подобной поверхности. Светильник может быть установлен только на горизонтальной поверхности с толщиной от 1,3 см до 6,4 см.
3. Как только зажим закреплен, вставьте стойку-держатель светильника в отверстие в зажиме.
4. Включите светильник в розетку-светильник теперь готов к использованию.
5. Нажмите кнопку , расположенную на верхней части корпуса светильника.
6. Управляйте яркостью и цветовой температурой свечения работающих светодиодов с помощью кнопок блока управления:
  - «LUMEN+» - увеличение яркости.
  - «LUMEN-» - уменьшение яркости.
  - «CCT+» - увеличение световой температуры свечения.
  - «CCT-» - уменьшение световой температуры свечения.
7. Разместите светильник в желаемом положении, удерживая его за корпус и перемещая в необходимом направлении.
8. Стойка-держатель разработана таким образом, чтобы удерживать корпус светильника в любом положении, в которое Вы её разместите.

## ВОЗМОЖНЫЕ НЕИСПРАВНОСТИ И МЕТОДЫ ИХ УСТРАНЕНИЯ

При обнаружении каких-либо неисправностей следует незамедлительно обратиться в сервисный центр компании «Сапфир».

## ТРАНСПОРТИРОВКА

Оборудование может транспортироваться всеми видами транспорта в упаковке, обеспечивающей его сохранность во время транспортировки соответствующим видом транспорта, с учетом требований маркировки упаковки производителя.

## ОСОБЕННОСТИ ХРАНЕНИЯ

Сервисный центр компании «Сапфир»  
109390, г. Москва, ул. Люблинская, д. 18А  
[+7 \(495\) 739-4311](tel:+74957394311) доб. 139,143  
E-mail: [139@7394311.ru](mailto:139@7394311.ru)  
[www.sapphire.ru](http://www.sapphire.ru)

Хранить при температуре от +12°C до +28°C, в сухом месте, избегая попадания влаги и прямых солнечных лучей.

После пребывания оборудования при отрицательных температурах перед включением в сеть его необходимо выдержать в упаковке при комнатной температуре не менее 8 часов.

## ПРАВИЛА УТИЛИЗАЦИИ

Утилизация оборудования и его составных частей осуществляется в соответствии с законодательством страны использования.

## ГАРАНТИЙНЫЕ ОБЯЗАТЕЛЬСТВА

Изготовитель гарантирует соответствие прибора техническим требованиям, при условии соблюдения условий транспортирования, хранения и эксплуатации, изложенных в инструкции.

В течение гарантийного срока изготовитель обязуется безвозмездно устранять неисправности, возникшие не по вине потребителя. После окончания гарантийного срока изготовитель может осуществлять техническое обслуживание и ремонт прибора.

Продавец не несет какой бы то ни было ответственности ни за прямой, ни за косвенный ущерб, так или иначе связанный с использованием данного прибора не по назначению.

### **Гарантийные обязательства не распространяются на:**

- быстроизнашивающиеся детали (щетki, шлифовально-полировальные круги, ремни, разъемные соединения, фильтры, цепи, пружины, элементы крепления, тигли графитовые и керамические, а также изделия из этих материалов и стекла и др.);
- детали, срок службы которых зависит от регулярного технического обслуживания;
- расходные материалы, наконечники, педали, элементы питания, термодпары, нагревательные элементы, лампы, уплотнители, прокладки подшипники, аксессуары;
- упаковку.

### **Гарантийные обязательства не распространяются на дефекты и повреждения, возникшие вследствие:**

- неосторожного обращения с оборудованием;
- неправильного хранения оборудования;
- использования оборудования неквалифицированным персоналом;
- несанкционированной разборки и ремонта деталей и агрегатов оборудования;
- изменения конструкции оборудования;
- использования несертифицированных расходных материалов;
- несоблюдения владельцем оборудования предписанных заводом-изготовителем периодичности и регламента технического обслуживания оборудования;
- использования оборудования не по прямому назначению;

- при выработке и износе отдельных узлов оборудования, возникших по причине чрезмерного использования оборудования;
- несанкционированного изменения программного обеспечения, заводских настроек, параметров электронных блоков управления и проч.;
- проведения сервисного или технического обслуживания или ремонта третьими лицами;
- при наличии повреждений, либо преждевременного выхода из строя деталей и узлов оборудования, вызванных попаданием грязи, абразивных частиц и посторонних предметов в подвижные узлы оборудования;
- перевозки оборудования Клиентом и/или транспортными компаниями;
- использования несоответствующих стандартным параметрам питающей сети, в том числе скачков напряжения;
- обстоятельств непреодолимой силы и/или стихийных бедствий.

Гарантийный срок на запасные части, узлы, детали и агрегаты, замененные в рамках осуществления гарантийных обязательств, истекает вместе с гарантийным сроком на оборудование.

Запасные детали, замена которых производится в период гарантии на оборудование на возмездной основе, исключаются из гарантии на оборудование.

Продавец оставляет за собой право отказать в гарантийном ремонте при отсутствии на оборудовании фирменной гарантийной наклейки компании «Сапфир» с отмеченным сроком гарантии, а также ее нечитаемости.